

Lämmöntuotto: Maalämpö  
Lämmön luovutus: Vesikiertoinen lattialämmitys

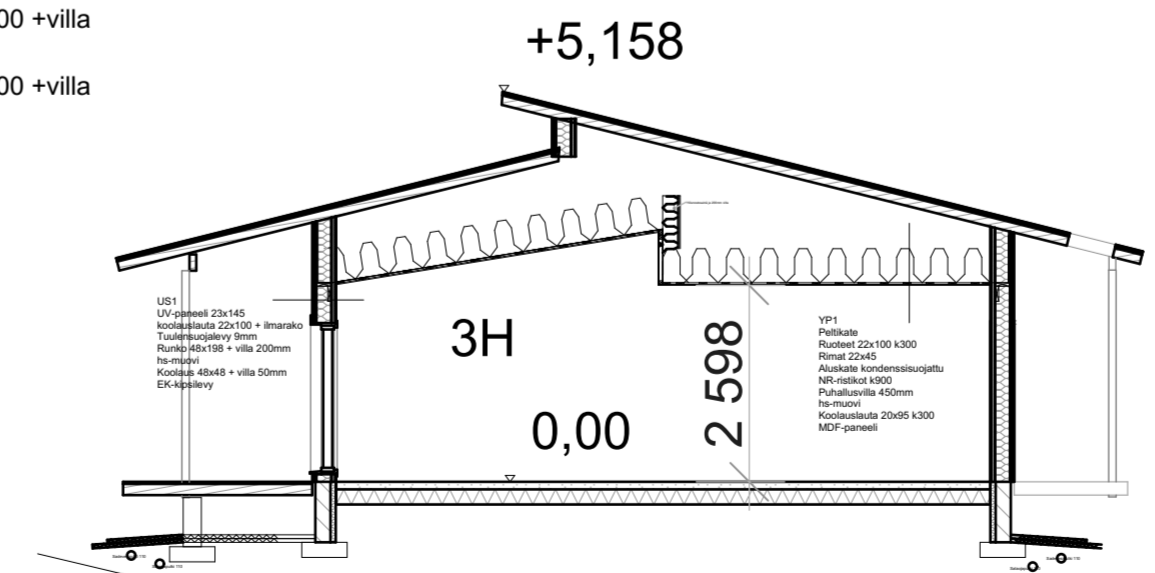
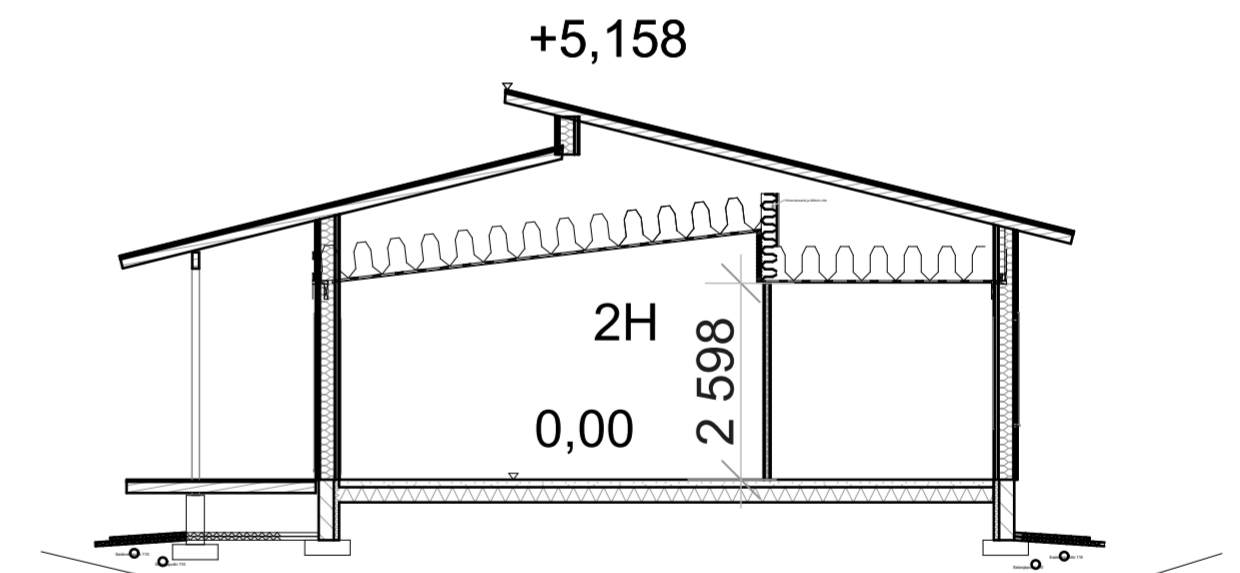
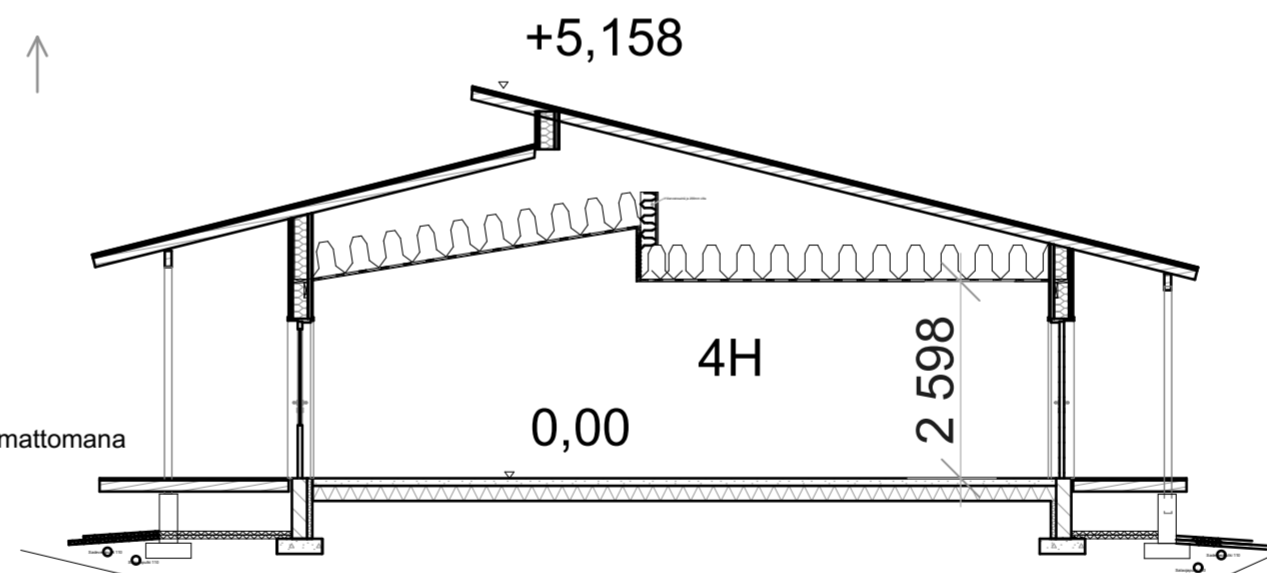
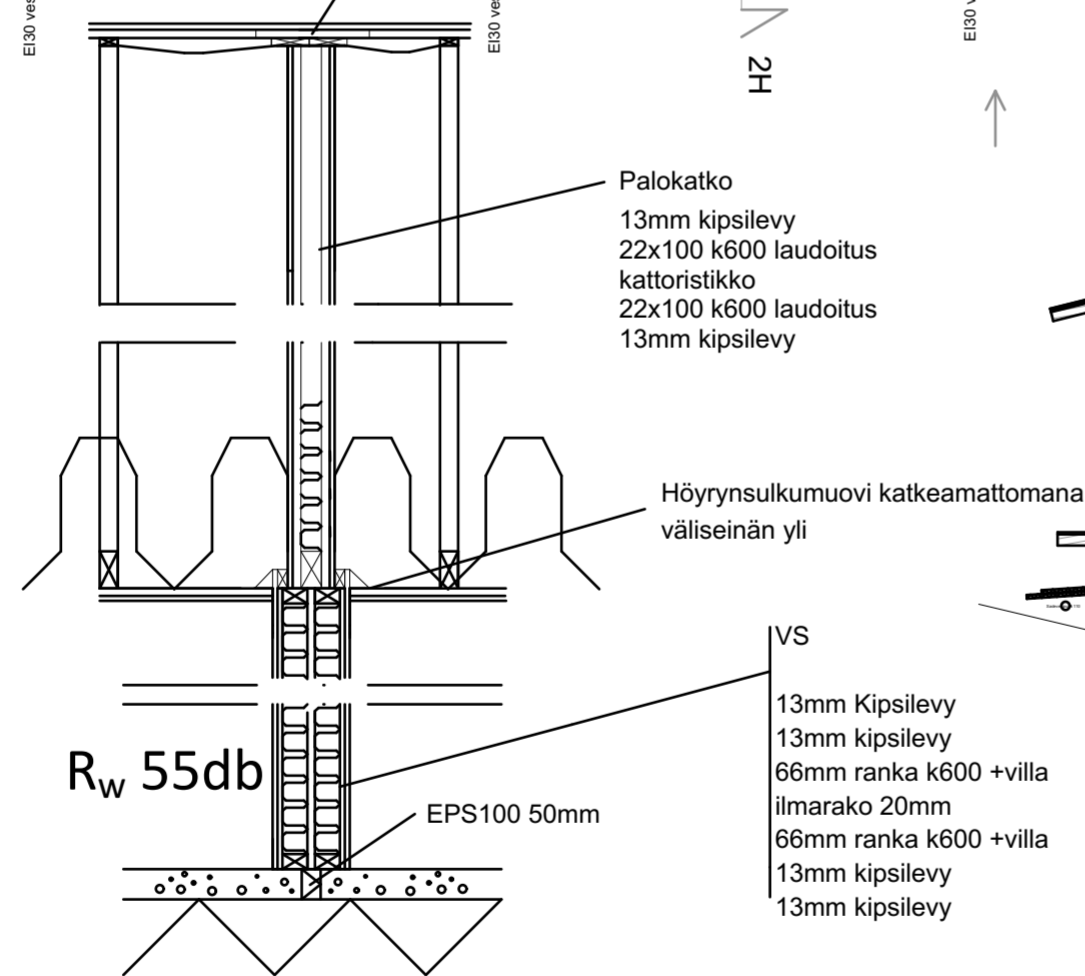
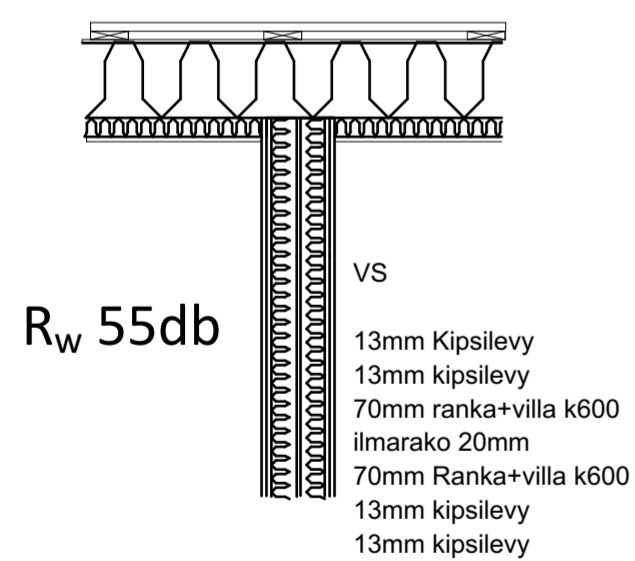
Paloluokka: P3

1 Palovaroitin/alkava 60m<sup>2</sup>  
Palovaroittimet kytketään sähköverkkoon  
Ilmanvaihto koneellinen ilmanvaihto (LTO)  
Suomen säädöskokoelman mukaan  
LTO:n vuosiyötysuhde vähintään 45%  
Kattoturvatuotteet sekä ikkunoiden ja ovien turvalasit  
tehdään Suomen säädöskokoelman 1007/2017 mukaa

Kosteiden tilojen rakenteet Suomen säädöskokoelman  
782/2017 mukaan.

Pinta-ala vaatimukset  
Ikkunapinta-ala: 53m<sup>2</sup> 13% kerrosalasta.  
Ikkunoiden U-Arvo: 1,0W/m<sup>2</sup>K  
Ovien U-arvo: 1,0W/m<sup>2</sup>K

Kerrosala: 407m<sup>2</sup> (ulkomitat)  
Kerrosala: 400m<sup>2</sup> (seinät 250mm)  
Huoneistoala: 373m<sup>2</sup>  
Tilavuus: 1343m<sup>3</sup>



Talon etupuolella asuntojen välisen väliseinän kohdalla räystäät suljetaan kipsilevyllä kumminkin puolin 1 ristikkövälillä verran. Huoneistojen välisen osaistoivan seinän päättyessä ulkoseinään, on ullakon ulkoseinää osastoitava EI30 rakentein vähintään 500mm leveydeltä molemmin puolin osastoivaa seinää vesikatteeseen saakka

|   |   |                             |                          |
|---|---|-----------------------------|--------------------------|
| Kaupunginosa/Kylä<br>Böle   | Kortteli/Tila<br>53   | Tontti/Rnro<br>2            | Viranomaisten merkintöjä |
| Rakennuksen numero/Rakennustunnus   |   |                             |                          |
| Rakennustoimenpide<br>Uudisrakennus   | Piirustuslaji<br>10   | Juokseva nro                |                          |
| Rakennuskohde<br>Metsämäki<br>2x Rivitalo + Ak  | Piirustuksen sisältö<br>Talo A Pohja<br>Detailit<br>Leikkaukset | Mittakaava<br>1:20<br>1:100 |                          |
| Suunnittelijan yhteystiedot: yritys, osoite ja puhelinnumero<br>Käpälämäen Rakennus Oy<br>Kaarikalliontie 5 60720 Tuomikylä |   | Työnumero                   | Piirustuksen tunnus      |
| Vastuullinen suunnittelija: nimi, tutkinto, allekirjoitus ja päiväys  |   | Suunnitteluala              | Tiedosto                 |
| RI Tuomas Kuusisto, Pääsuunnittelija  |   | AR                          |                          |